



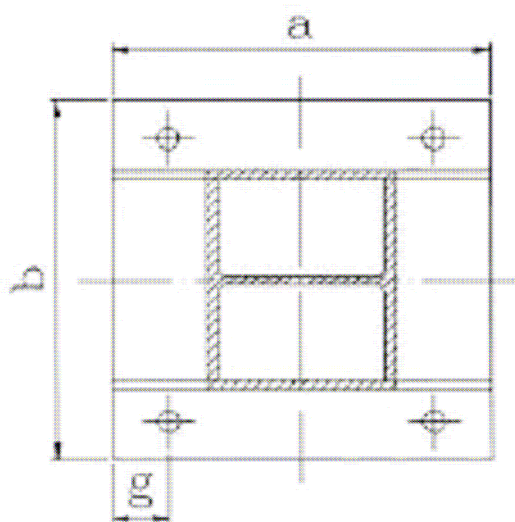
# FERRIMAQ®

FERROS i MAQUINÀRIA, S. L.

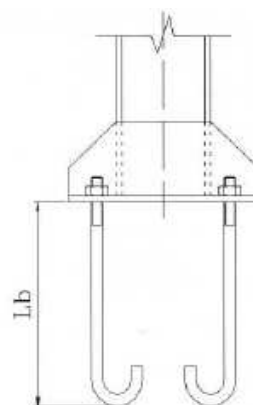
Telf. 93 337 49 08  
Fax. 93 338 13 30  
Email : ferrimaq@ferrimaq.com  
[www.ferrimaq.com](http://www.ferrimaq.com)

## PLACAS DE ANCLAJE

### PLACA ANCLAJE



### PERNOS DE ANCLAJE



<u>MEDIDAS</u>	<u>ESPEORES</u>			
	<u>8</u> KG/M	<u>10</u> KG/M	<u>15</u> KG/M	<u>20</u> KG/M
<b>150X150</b>	<b>1,44</b>	<b>1,8</b>	<b>-</b>	<b>-</b>
<b>200X200</b>	<b>2,56</b>	<b>3,2</b>	<b>4,8</b>	<b>6,4</b>
<b>250X250</b>	<b>4</b>	<b>5</b>	<b>7,5</b>	<b>10</b>
<b>300X300</b>	<b>5,76</b>	<b>7,2</b>	<b>10,8</b>	<b>14,4</b>
<b>350X350</b>	<b>7,84</b>	<b>9,8</b>	<b>14,7</b>	<b>19,6</b>
<b>400X400</b>	<b>10,24</b>	<b>12,8</b>	<b>19,2</b>	<b>25,6</b>

***Perforaciones sobre pedido.  
Otras dimensiones consultar.***

\* Debido a que los pilares metálicos no podrían asentarse directamente sobre el hormigón de la cimentación (ya que ésta no resistiría las tensiones transmitidas) se dispondrán unas placas metálicas entre pilar y cimiento. Su misión fundamental será la de disminuir tensiones para que puedan ser admisibles para el hormigón. La unión de la placa con la zapata se realizará mediante pernos de anclaje embebidos en el hormigón, los cuales inmovilizarán el pilar ante posibles tracciones.