



FERRIMAQ®

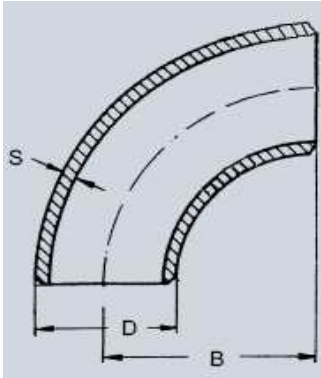
FERROS I MAQUINÀRIA, S. L.

Telf. 93 337 49 08

Fax. 93 338 13 30

Email : ferrimaq@ferrimaq.com

www.ferrimaq.com



CODOS 90°

RADIO LARGO

ASME / ANSI B 16.9

		STD			XS		
NW	Ø EXTERIOR	ESPEJOR	RADIO B	PESO	ESPEJOR	RADIO B	PESO
1/2 "	21,3	2,77	38,1	0,077	3,73	RADIO B: IGUAL AL DEL STD.	0,1
3/4 "	26,7	2,87	28,6	0,077	3,91		0,1
1 "	33,4	3,38	38,1	0,154	4,55		0,195
1 1/4"	42,2	3,56	47,6	0,263	4,85		0,34
1 1/2"	48,3	3,68	57,2	0,376	5,08		0,481
2"	60,3	3,91	76,2	0,676	5,54		0,907
2 1/2"	73	5,16	95,3	1,33	7,01		1,73
3"	88,9	5,49	114,3	2,08	7,62		2,78
3 1/2"	101,6	5,74	133,4	2,92	8,08		3,96
4"	114,3	6,02	152,4	3,95	8,56		5,4
5"	141,3	6,55	190,5	6,67	9,52		9,34
6"	168,3	7,11	228,6	10,4	10,97		15,5
8"	219,1	8,18	304,8	20,9	12,7		31,3
10"	273	9,27	381	37	12,7		49,4
12"	323,9	9,52	457,2	54	12,7		71,2
14"	355,6	9,52	533,4	69,9	12,7		91,6
16"	406,4	9,52	609,6	91,2	12,7		120,2
18"	457,2	9,52	685,8	116,1	12,7		153,3
20"	508	9,52	762	143,8	12,7		190,1
24"	609,6	9,52	914,4	207,7	12,7		274,9
26"	660,4	9,52	990,6	244,5	12,7		323,4
30"	762	9,52	1143	326,6	12,7		432,3
36"	914,4	9,52	1371,6	471,7	12,7		626
40"	1016	9,52	1524	590	12,7		794
42"	1066,8	9,52	1600,2	644,1	12,7	852,7	
48"	1219,2	9,52	1828,8	907	12,7	1134	



FERRIMAQ®

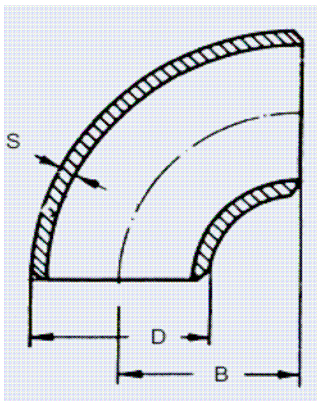
FERROS i MAQUINÀRIA, S. L.

Telf. 93 337 49 08

Fax. 93 338 13 30

Email : ferrimaq@ferrimaq.com

www.ferrimaq.com



CODOS 90°

RADIO CORTO

ASME / ANSI B 16.28

NW	Ø EXTERIOR	STD			XS		
		ESPESOR	RADIO B	PESO	ESPESOR	RADIO B	PESO
1/2 "	21,3	-	-	-	-	-	-
3/4 "	26,7	-	-	-	-	-	-
1 "	33,4	3,38	25,4	0,104	4,55		0,132
1 1/4"	42,2	3,56	31,7	0,172	4,85		0,227
1 1/2"	48,3	3,68	38,1	0,249	5,08		0,327
2"	60,3	3,91	50,8	0,449	5,54		0,603
2 1/2"	73	5,16	63,5	0,875	7,01		1,14
3"	88,9	5,49	76,2	1,38	7,62		1,83
3 1/2"	101,6	5,74	88,9	1,93	8,08		2,61
4"	114,3	6,02	101,6	2,62	8,56		3,58
5"	141,3	6,55	127	4,42	9,52		6,21
6"	168,3	7,11	152,4	6,89	10,97		10,3
8"	219,1	8,18	203,2	13,8	12,7		20,7
10"	273	9,27	254	24,5	12,7		32,9
12"	323,9	9,52	304,8	36,1	12,7		47,2
14"	355,6	9,52	355,6	46,3	12,7		61,2
16"	406,4	9,52	406,4	61,2	12,7		80,3
18"	457,2	9,52	457,2	77,6	12,7		102,1
20"	508	9,52	508	96,2	12,7		126,1
24"	609,6	9,52	609,6	138,3	12,7		183,3
26"	660,4	9,52	660,4	163,8	12,7		216,8
30"	762	9,52	762	217,7	12,7		287,6
36"	914,4	9,52	914,4	313,9	12,7		414,1
40"	1016	9,52	1016	395,1	12,7		532,1
42"	1066,8	9,52	1066,8	489,4	12,7		648,6
48"	1219,2	9,52	1219,2	607,8	12,7		759,8

RADIO B: IGUAL AL DEL STD.